

13 714 705

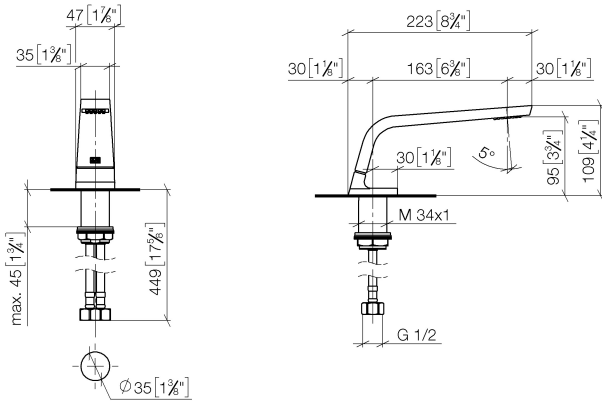


- Ausladung 160 mm
- starrer Auslauf
- rechteckiges Strahlbild mit 40 Einzelstrahlen
- Armaturenhöhe 108 mm
- Höhe bis Luftsprudler 94 mm
- Bohrungsdurchmesser 35 mm
- 2x Druckschlauch M 10 x 1 eingeschraubt, dichtheitsgeprüft
- Anschluss 1/2"
- Durchfluss max. 4 l/min
- bleifrei
- Dieses Produkt leistet einen Beitrag zur Erfüllung der Vorgaben von nachhaltigen Gebäudezertifizierungen, z.B. LEED®, BREEAM®, DGNB

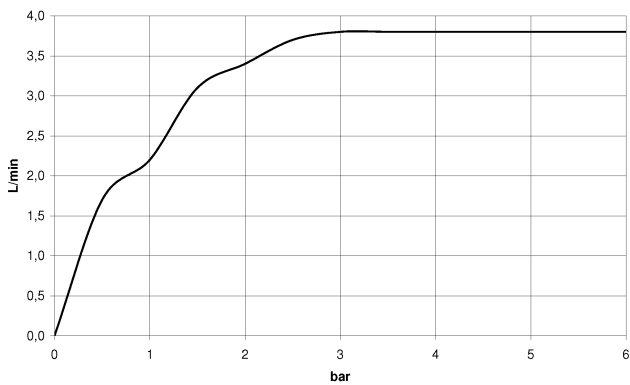
	Dark Chrome	13 714 705-19
	Chrom	13 714 705-00
	Platin gebürstet	13 714 705-06
	Champagne gebürstet (22kt Gold)	13 714 705-46
	Champagne (22kt Gold)	13 714 705-47
	Dark Platin gebürstet	13 714 705-99

13 714 705

mm [inches]



Durchflussdiagramm



Zertifikate

GDV_0400279. IAPMO_N-4976. IAPMO_6397.

13 714 705

Ersatzteile für die
anderen
Oberflächenvarianten
finden Sie hier:
Chrom

